



MIREL evolution Pendelleuchte mit Linsenoptik



- LED Pendelleuchte mit Linsenoptik
- Hochwertiges weiß gepulvertes flaches Leuchtengehäuse mit sichtbarer Leuchtenhöhe von 41 mm
- Lichtlenkung über quadratische Linsenoptik für maximale Leuchteneffizienz, perfekte Entblendung und Batwing Lichtverteilung
- Blendbegrenzung nach EN 12464-2011 mit L65 < 1500 cd/m² und UGR < 16 für Bildschirmarbeitsplätze
- Version WideBeam (WB): Blendbegrenzung nach EN 12464-2011 mit L65 < 3000 cd/m² UGR < 19 für Bildschirmarbeitsplätze
- Hohe Leuchteneffizienz von bis zu 140 lm/W
- Farbtemperatur 4000 K (neutralweiß) und 3000 K (warmweiß)
- LED-Lebensdauer: 50000 h bis zu einem Lichtstromrückgang auf 85 % des Anfangswertes
- Farbwiedergabe Ra > 80 für Büroanwendungen
- Farbtoleranz zwischen mehreren Leuchten von max. 3 MacAdam-Ellipsen
- Geringe Schmutzempfindlichkeit und einfache Reinigung
- Einzelleuchte anschlussfertig mit vormontierter transparenter Anschlussleitung, Seilabhängung und Deckenbaldachin
- Seilabhängung stufenlos höhen- und längsverstellbar
- Version Bluetooth®: Drahtlose Verbindung via App mit Bluetooth® 4.x - basicDim Wireless
- Lichtbandleuchten optional erhältlich
- Leuchte halogenfrei verdrahtet
- Leuchte über myMIREL EVOLUTION erhältlich in schwarz: Aufgrund des Spritzguss-prozesses mit Polycarbonat in schwarz sind Wolkeneffekte nicht vermeidbar (Montage der Leuchte nur mit Handschuhen), Energieverbrauch erhöht sich um bis zu 20%

Eine Umwelt-Produktdeklaration (EPD) ist bisher für folgende Produkte verfügbar.

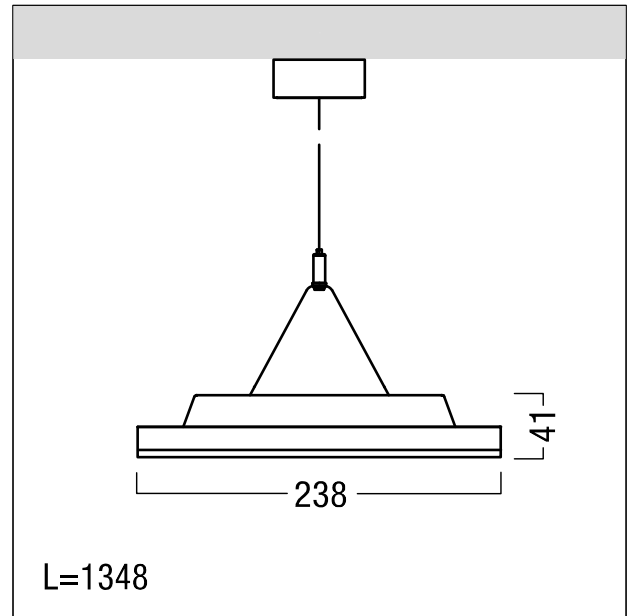
MIRL DI LED3000-830 LDO WH ASQ1	42183052
MIRL DI LED5800-830 LDO WH ASQ1	42183048
MIRL DI LED5800-840 LDO WH ASQ1	42183050
MIRL DI LED3000-830 WB LDO WH ASQ1	42928693
MIRL DI LED5800-830 EVG WH ASQ1	42183047
MIRL DI LED3000-830 EVG WH ASQ1	42183051

LED Pendelleuchte

Flache und modulare LED Pendelleuchte mit Linsenoptik. Leuchten Leistung: 44,1 W, Drahtlose Verbindung via App mit Bluetooth® 4.x - basicDim Wireless mit LED-Konverter; LED-Lebensdauer 50000 h bis zu einem Lichtstromrückgang auf 85 % des Anfangswertes. Farbortoleranz (initial MacAdam): 3. Leuchten Lichtstrom: 5830 lm, Leuchten Lichtausbeute: 132 lm/W. Farbwiedergabe Ra > 80, Farbtemperatur 4000 K. Symmetrisch breit abstrahlende Leuchte. Lichtlenkung über quadratische Linsenoptik entblendete Lichtverteilung mit UGR < 16 und L65 < 1000 cd/m² gemäß EN 12464:2011; geringe Schmutzempfindlichkeit und einfache Reinigung; flaches Leuchtengehäuse aus Stahlblech pulverbeschichtet in weiß; Leuchtengehäuse mit sichtbarer Leuchtenhöhe von 41mm; Seil-Abhängeset bestehend aus 1 Deckenrosette und 2 Seilen zu je 1000mm mit je 1 Querseil. Leuchte halogenfrei verdrahtet; Leuchtenanordnung: Mobile-Steuerung zu Leuchte max. 15 m, Leuchte zu Leuchte max. 4 m (Mitte). Funk Definition: basicDIM Wireless - Bluetooth® 4.x. Funk Frequenz: 2,4...2,483 GHz. Funk Sendeleistung: +4dBm. Abmessungen: 1348 x 238 x 41 mm, Gewicht: 6,8 kg



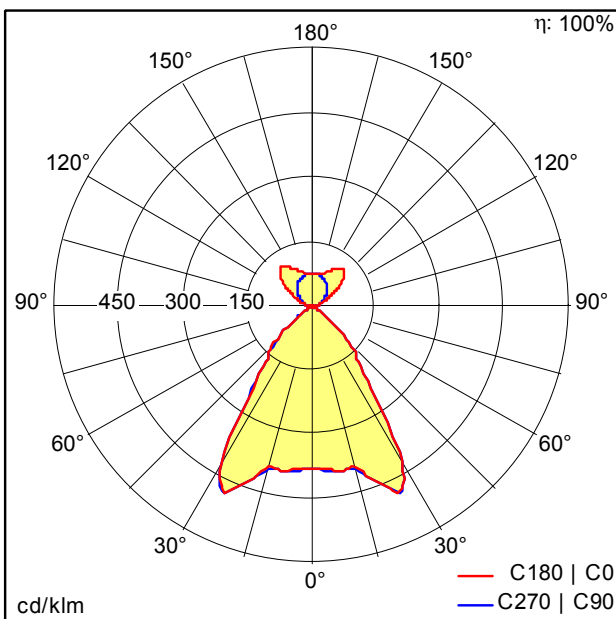
ZS_MIR_F_MIREL_Pendel.jpg



ZS_MIR_M_Pendel.wmf

Lichtverteilung

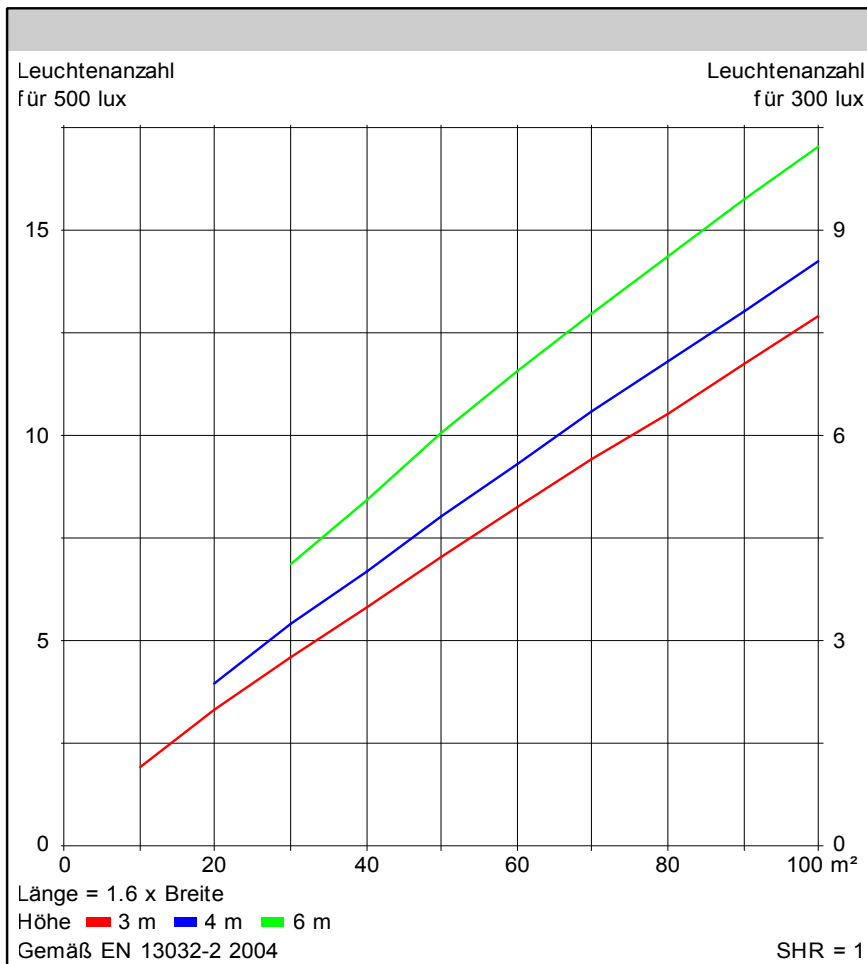
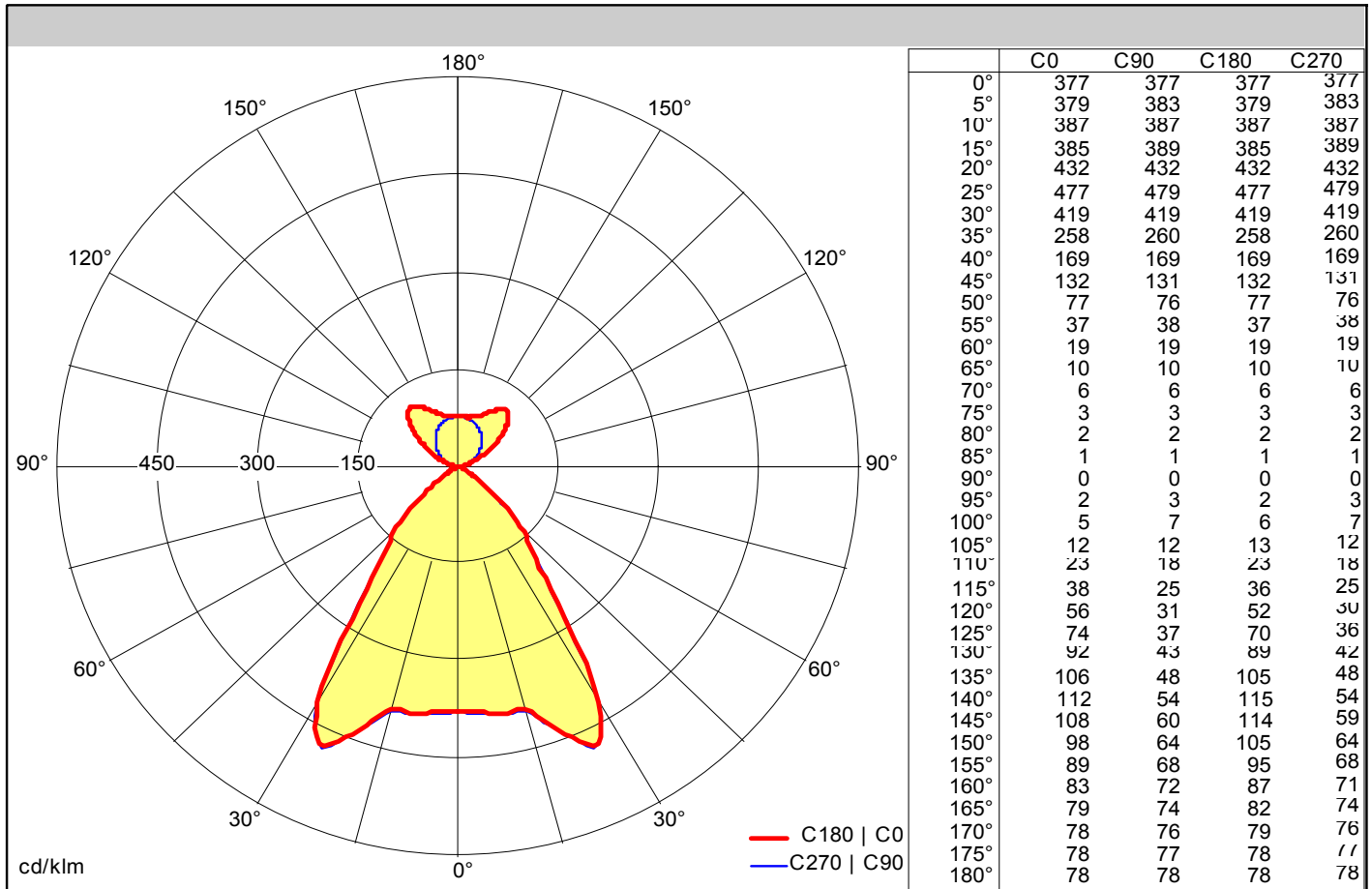
STD - Standard



D39271AA_D35252_oAA_MIRL_DI_LED5800-840_LDO.idt

- Lichtquelle: LED
- Leuchten Lichtstrom*: 5830 lm
- Leuchten Lichtausbeute*: 132 lm/W
- Farbwiedergabeindex min.: 80
- Betriebsgerät: 1 x 28000657 DRV TR LCA 75W 400mA 220V D #O4A Ip PRE
- Ähnlichste Farbtemperatur: 4000 Kelvin
- Farbortoleranz (initial MacAdam): 3
- Mittlere Bemessungslebensdauer*: L85 50000h bei 25°C
- Leuchten Leistung*: 44,1 W Leistungsfaktor = 0,9
- Standby Leistung*: 0,5 W
- Steuerung: BC dimmbar bis 1%
- Funk Definition: basicDIM Wireless - Bluetooth® 4.x
- Funk Frequenz: 2,4...2,483 GHz
- Funk Sendeleistung: +4dBm
- Wartungskategorie: C - Oben geschlossener Reflektor

42929370 MIRL DI LED5800-840 BC WH ASQ1



Wirkungsgrade

η	100 %
η oben	30 %
η unten	70 %
FFR	0.43 (30:70)
BLF	1.00

Blendbewertung

X = 4 H, Y = 8 H	S = 0.25 H
Reflexionsgrade	70/50/20
UGR quer	<16
UGR parallel	<16

Klassifikation

LiTG	B63
EN	65° < 1500cd/m²
BZ	
UTE	0.70 B + 0.30 T
CIE Flux Codes	80 98 100 70 100

Messdatei: D39271AA_D35252_oAA_MIRL_DI_LED5800-840_LDO.idt